

## ВИКОРИСТАННЯ ІКТ ДЛЯ РОЗВИТКУ КРИТИЧНОГО МИСЛЕННЯ

*“Дійсно жити - означає жити,  
володіючи правильною інформацією”,  
Н.Вінер*

Особливо сьогодні, на етапі розбудови інформаційного суспільства освіта має реалізувати вище зазначений принцип, що передбачає вміння: (i) формулювати потреби в інформаційному середовищі; (ii) знати загальнодоступні джерела інформації, вміти користуватися ними; (iii) відбирати інформацію, аналізувати, структурувати, систематизувати та перевіряти її вірогідність; (iv) вміти використовувати інформацію для створення нової. Аналіз останніх досліджень щодо опанування зазначеними навичками переконливо свідчить, що серед різноманітних підходів до вирішення цієї проблеми особлива увага звертається багатопланове використання ІКТ для розвитку мислення на основі відповідних педагогічних технологій.

Різноманітне використання ІКТ на основі сучасних освітніх технологій є предметом багатьох педагогічних досліджень протягом останніх 15 років, наприклад, у навчанні математики йдеться про засоби комп'ютерної алгебри [1,3] та динамічної геометрії [2,4]. Але впровадження технології критичного мислення є вкрай актуальною і потребує змістовного дослідження щодо проблем підтримки відповідної інтелектуальної діяльності сучасними засобами ІКТ.

Отже предметом нашої особливої уваги стало висвітлення методичних особливостей впровадження технології критичного мислення на основі використання пакетів комп'ютерної алгебри та динамічної геометрії (Derive, GRAN, DG тощо) в рамках інтегрованих уроків математики з інформатикою, математики і економіки з інформатикою. За характером навчальної діяльності це є уроки-дослідження, що призначені до всебічного розгляду розв'язування проблем засобами комп'ютерного моделювання. Таким чином, особливості впровадження технології розвитку критичного мислення у вивченні математики зумовлюються засобами проведення комп'ютерного експерименту, що надає можливості змінювати сприйняття об'єкта таким чином, щоб бачити його нові, сховані від спостереження особливості, відкривати принципово нове або удосконалене розв'язання тієї чи іншої задачі на основі відновлення послідовності дій та аналізу їх ефективності, стимулювати процеси мислення, результатом яких є оригінальність, нетривіальність, незвичайність ідей, що висловлюються, знаходити його нове використання, розширювати функціональне застосування на практиці, побачивши об'єкт під новим кутом.

Під сучасну пору доцільність використання пакетів Derive, GRAN, DG є незаперечною [6,7] та необхідною для того, щоб збільшити частину продуктивної роботи з опрацювання інформації (наприклад, оцінювання та організація відомостей, планування та прийняття рішення), яка виконуються учнями. Тобто ті, хто відчуває затруднення при виконанні обчислень виразів, розв'язанні рівнянь і нерівностей, вимірюванні довжин кутів, площ тощо, набувають унікальної можливості для змістовних міркувань разом з інтелектуальним помічником, що виконує непродуктивну частину (розрахунки, перетворення, побудову графіків тощо)

*За таких обставин більшій кількості учнів надається можливість активної участі у розробці проектів, опануванні дослідницькими методами, розумінні прикладних аспектів математики, наприклад, “що, як і для кого виробляти?” Під проектами ми розуміємо кілька текстових (базових) задач традиційного шкільного курсу, що запозичені з однієї сфери та можуть бути об'єднані одним сюжетом. Тобто це практикоорієнтовані завдання, описова частина яких може бути представлена у виді розповіді, схем, розрахунків тощо. По-друге, розробки проектів мають безпосередню практичну значущість (пошук шляхів зростання ефективності роботи, прогнозування об'єму і собівартості продукції тощо). Головне у виконанні проекту – отримання реального результату, тобто при розв'язуванні теоретичної проблеми – конкретне її вирішення, при розв'язуванні практичної – конкретний результат. По-третє, шукані та відомі дані мають бути реальними, взятими з життєвих ситуацій, що потребує інтегрованого знання (знання різних навчальних предметів, областей науки, техніки, культури).*

Зрозуміло, що розробка учнівських проектів потребує від учнів розвинених вмінь та навичок: 1) цілеспрямовано складати та аналізувати математичні моделі реальних задач; 2) добирати дані, що є необхідними для розв'язування задачі (якщо необхідно використовувати статистичні дані); 3) добирати методи дослідження, які не є заданими; 4) складати задачі та розв'язувати їх за допомогою попереднього виведення аналітичних залежностей; 5) інтерпретувати розв'язки до результатів, які можуть бути практично застосовані; 6) використовувати довідники, таблиці, схеми, діаграми, креслення, ІКТ (наприклад, пакети символічної математики); 7) виконувати наближені обчислення, дії з різними величинами; 8) робити оцінки необхідної точності, оцінювати порядки величин; 9) застосовувати методи контролю правильності розв'язку.

Наведемо приклад проекту щодо вирішення проблеми взаємного розташування торгівельних організацій та підприємств, що поставляють необхідну продукцію. За стратегією *Прогнозування за допомогою ключових термінів* заплануємо зробити перегляд ключових термінів, що необхідні для осмислення взаємозв'язків у предметній галузі та вирішення запропонованої проблеми: *витрати на придбання виробів, транспортні витрати, ціна реалізації, ефективне розташування об'єктів.*

На початку дослідження проблеми виділимо кілька базових задач, для усвідомлення змісту яких пропонуємо стратегію *Таблиця прогнозування* (до якої радимо заносити свої прогнози та оцінювання). На цьому етапі доцільно використовувати засоби ІКТ для перевірки своїх думок та

візуалізації існуючих зв'язків (наприклад, в деяких випадках ми використовували DG) :

Оцінка ситуації	Які докази ми маємо	Наскільки виправдалися прогнози

Розв'язування задач доцільно проводити на основі групової роботи *Мозаїка* щодо головного питання: Як доцільніше закріпити торговельні організації до підприємств? Дослідити, **для яких торговельних організацій витрати на придбання одиниці виробу з обох підприємств мають бути однаковими.**

1. Два підприємства  $A$  і  $B$ , які знаходяться на  $S$  км одне від одного, виробляють однакові вироби. Ціна реалізації одиниці виробу на обох підприємствах однакова і дорівнює  $Q$ . Транспортні витрати на перевезення одиниці виробу від підприємства до деякої торговельної організації відповідно дорівнюють  $-P_1$  та  $P_2$ . Дослідити різні варіанти в залежності від значень параметру  $S$ , ( $S = 100$ ).

2. Вирішити попередню проблему за умови, що транспортні витрати під час перевезення одного виробу від підприємств до деякої торговельної організації однакові, а ціни реалізації кожного виробу на підприємствах  $A$  і  $B$  дорівнюють відповідно  $Q_1$  і  $Q_2$ . Дослідити різні варіанти в залежності від значень параметру  $Q$ , для початку  $Q_1 = 200$  та  $Q_2 = 225$ .

3. Вирішити попередню проблему за умови, що транспортні витрати під час перевезення одного виробу від першого підприємства до деякої торговельної організації складає  $P_1$ , а від другого  $-P_2$ . Дослідити задачу в залежності від значень параметрів  $P_1, P_2$ , для початку  $P_1 = 9$  та  $P_2 = 3$ .

4. Відстань між двома торговельними організаціями дорівнює  $R$ . Знайти множину всіх розташувань (місцезнаходжень) підприємств, що можуть їх обслуговувати, якщо відомо, що сума відстаней від кожної торговельної організації до них має бути постійною та дорівнювати  $20$ . Дослідити задачу в залежності від значень параметру  $R$ , для початку  $R = 8$ .

Наведемо схему розв'язування Задачі 1. Два підприємства, що знаходяться на відстані  $S$  (100 км), виробляють однакові вироби за однаковою ціною, що дорівнює  $Q$  грошових одиниць. Хай транспортні витрати на перевезення на 1 км виробів першого у 2 рази більші, ніж у другого ( $S_a = 2S_b$ ). При якому розташуванні магазинів будуть однакові витрати при придбанні виробів обох підприємств? Запропонуйте найкращий на Ваш погляд спосіб прикріплення торговельних організацій до підприємств?

Розв'язування виконуємо в пакеті DERIVE, а для дослідження залуцаємо пакет DG.

Складемо рівняння, обчислюючи витрати на придбання одиниці виробу з обох підприємств. Точку  $O(0,0)$  оберемо так, щоб вона була розташована на однаковій відстані від підприємств (середина відрізка  $AB$ ), координати яких  $A(-50,0)$ ,  $B(50,0)$ , а відстані до магазину  $M(x,y)$  відповідно дорівнюють:  $S_a = \sqrt{(x+50)^2 + y^2}$  та  $S_b = \sqrt{(x-50)^2 + y^2}$ . Враховуючи умови задачі, в тому числі й  $S_a = 2S_b$ , маємо рівняння:  $\sqrt{(x+50)^2 + y^2} = 2\sqrt{(x-50)^2 + y^2}$ , яке розв'язується за наступними кроками: 1) піднесення обох частин до другого степеня, 2) перенесення всіх членів до правої частини та 3) спрощення (рис.1).

$1: (\sqrt{((x+50)^2 + y^2)})^2 = 2(\sqrt{(x-50)^2 + y^2})^2$ $2: x^2 + 100x + y^2 + 2500 = 4(x^2 - 100x + y^2 + 2500)$ $3: x^2 - \frac{500}{3}x + y^2 + 2500 = 0$
--

Рис.1

Відповідь:  $x^2 - \frac{500}{3}x + y^2 + 2500 = 0$ . Це коло, з центром в точці  $(\frac{250}{3}, 0)$  та радіусом  $\frac{200}{3}$ , тобто координати розташування магазину мають задовольняти рівнянню, щоб витрати при придбанні виробів обох підприємств були однакові.

Доцільно використати DG для розглядання точок в середині та поза колом (підставляючи їх координати в рівняння кола) щоб переконатися, в яких областях воно порушується та інтерпретувати ці випадки

Після цього доцільно узагальнити проблему та скласти нові задачі відносно параметрів  $R, S, P, Q$ .

При більш детальному розгляді переваг використання ІКТ щодо розвитку КМ, по-перше, важко переоцінити важливість динамічних рисунків, створення яких безперечно потребує вміння знаходити вірогідні відомості, глибоко проникаючи у зміст задачі. Наприклад, якщо в задачі необхідно побудувати дотичну, то під неявними умовами розуміється її перпендикулярність до радіуса, що проведений у точку дотику. Без використання цієї умови при побудові дотичної в пакеті динамічної геометрії, наступні модифікації рисунку втрачають необхідні властивості.

Використання відповідних пакетів для одночасного спостереження, зіставлення результатів перетворень числової та графічної інформації сприяє формуванню певного досвіду щодо попередження випадків надмірної довіри "очевидним" фактам (зорових ілюзій). Більш того, постійна робота з числовими даними та графічними образами, що є результатами наближених вимірювань та обчислень, сприяє розумінню необхідності логічних міркувань та доведення закономірностей, що досліджувались, та ролі ретельної перевірки передбачень на вірогідність. Формування навичок

критичного мислення в цьому випадку базується на цілій низці елементарних операцій, а саме, розчленовування цілого на окремі елементи, послідовне зіставлення елементів між собою, пошук різноманітних зв'язків між ними тощо.

По-друге, на основі ІКТ уможлиблюється розгляд множини алгоритмів для однієї й тієї ж задачі. Іншими словами, унікальних можливостей надають протоколи роботи (відновлення послідовності дій, що виконувались) щодо рефлексивного пошуку ефективних шляхів розв'язування, розуміння динаміки змодельованих процесів ("що відбудеться, якщо...?") та опанування навичок прогнозування [9]. У такий спосіб рефлексія відбувається на основі аналізу відповідності розв'язку до вихідних умов, пригадування необхідних теоретичних положень, методів та прийомів, що сприяють набуванню досвіду застосування вже відомих знань у нових ситуаціях.

Оскільки особливості процесу навчання мислити потребують більш продуктивних видів (стратегій) роботи, то на зміну фронтальним приходять індивідуальні, парні та групові. Учні, об'єднані загальною ідеєю, працюють над одним завданням або проектом: в групах розробляється план спільної діяльності та обираються засоби досягнення мети, обробляються джерела інформації, розподіляються ролі, висуваються та обговорюються ідеї. Наприклад, клас ділиться на однакові (за рівнем навчання) групи, які включають 3-5 чоловік. Кожна група має одне завдання, яке є підзавданням якої-небудь великої теми. Автори даного методу ("Навчання разом") вважають, що за цією моделлю особлива увага має приділятися "груповим цілям" і успіху всієї групи, який може бути досягнуто тільки за умов самостійної роботи кожного члена команди (групи) в постійній взаємодії з іншими членами (тієї ж групи) над проблемою, яка підлягає вивченню. Отже завдання полягає в тому, щоб кожний член команди зміг оволодіти необхідними знаннями, сформулювати відповідні навички, при цьому команда має знати, чого досяг кожний. Уся група зацікавлена в засвоєнні навчального матеріалу кожним її членом, оскільки успіх команди залежить від внеску кожного задля спільного розв'язування поставленої перед ними проблеми.

За стратегією "Мозаїка" учні працюють в групах по 4-6 осіб над однією і тією ж проблемою або текстом, який поділено на фрагменти (відповідно від 4 до 6). Кожний член групи вивчає свою частину навчального матеріалу і є експертом з даного питання. Потім відбувається так звана "зустріч експертів", що відносяться до різних груп, задля спільного обговорення головних ідей та дослідження результатів (свого фрагменту). Після обміну думками вони повертаються в свої "домашні" групи і допомагають іншим осмислити новий матеріал, що досліджували як експерти, потім перевіряються результати всього дослідження (а не частини).

Особливістю наших розробок є інтерактивні методи роботи за технологією критичного мислення, що базуються на виконанні трьох головних умов, а саме: (а) добір матеріалу, який дозволяє дати більше одного трактування, та необхідності виробляти і відстоювати власні погляди, (б) розуміти, що інші можуть мати відмінну точку зору, (в) мати нагоду розмірковувати, особливо у письмовій формі щодо змін власних думок. В цілому йдеться про спектр дуже важливих вмінь, що можуть проявлятися в досить різних формах у відповідності до нових потреб, а саме: (1) вміння знайти прозорі та плідні способи для характеристики чого-небудь; (2) ретельні роздуми, що базуються на фактах та знаннях, про можливість або альтернативи дій, (3) вдумливе оцінювання вже відпрацьованих дій та зробленого вибору тощо.

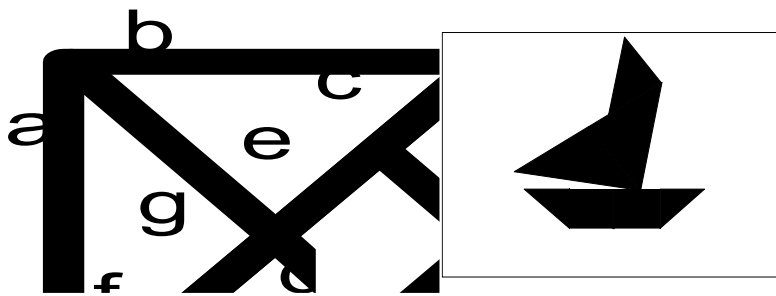


Рис. 3

Рис.4

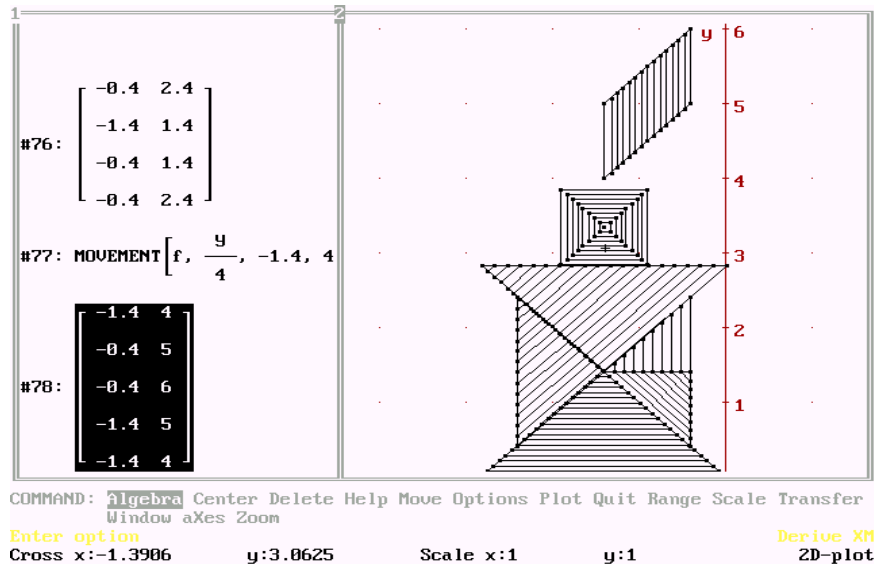


Рис. 5

Безперечно, все це сприяє пізнавальній активності, підвищенню задоволення від навчання, позитивному відчуттю від ефективності власної діяльності, самоствердженню, зростанню академічної успішності, здатності використовувати свої знання до вирішення проблем із реального життя, позитивному вкладу у подальшу самоосвіту. У такий спосіб використання ІКТ для розвитку критичного мислення допомагає розумінню того, як краще розмірковувати, організувати думки та висувати змістовні аргументи, опрацьовувати дані, формулювати незалежні точки зору та як їх відстоювати. Учні вчаться активно та свідомо ставитись до навчання, здійснювати свободу вибору щодо цілей заняття, способів досягнення, форм виконання, альтернативних підходів, удосконалення та спрямованості власного розвитку критичного мислення.

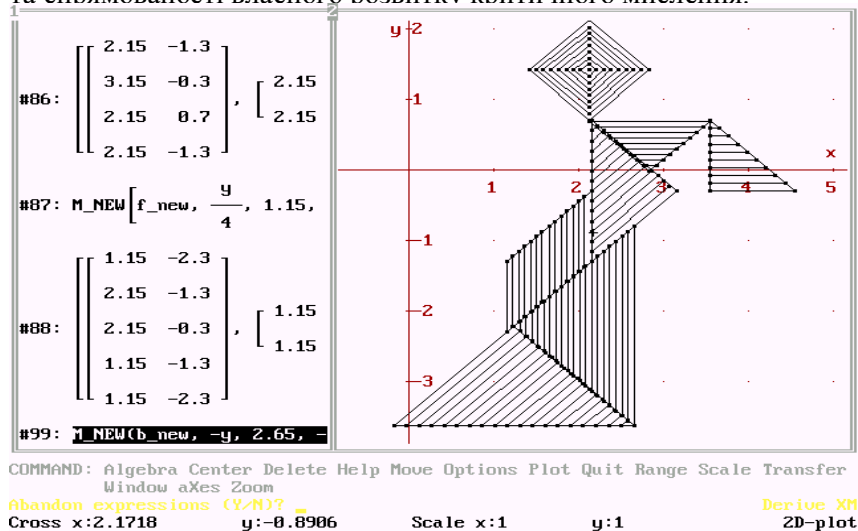


Рис.6

Наведемо ще одну цікаву тему для реалізації виконання проектів на основі роботи з Танграмом [10] "Руки площини" (поворот площини навколо даної точки; кут повороту; координати нового положення фігури після переміщення). Танграмом називається 7 фігур, що складаються у квадрат (рис.3): 2 великих, 1 середній і 2 маленьких трикутники, квадрат та паралелограм. Слід підкреслити, що Танграм займає особливе місце серед математичних розваг та ігор на складання зображень предметів, тварин, птахів, будинків із спеціальних наборів геометричних фігур на площині. Правила гри такі: використати всі частини Танграму; фігури щільно приєднувати одна до одної. З його елементів можна скласти, наприклад човник, свічку, дівчинку тощо (Рис.4-6).

Отже не викликає сумнівів корисність використання ІКТ для розвитку критичного мислення є безперечним, вагомими характеристиками якого є здатність до всебічного глибокого аналізу та осмислення нового матеріалу, виявлення внутрішніх особливостей і причин різноманітних явищ, відкритість щодо нових відомостей та неприйняття на віру фактів при безпосередньому сприйманні, пошук нестандартних способів розв'язування поставлених завдань й прийняття рішень, розумного вибору між конкуруючими ідеями та формуванню оригінальних думок тощо.

Цілком зрозуміло, що відповідні зміни в освіті зумовлюють наближення навчально-пізнавальної діяльності до дослідження та спрямованість пізнання до інтегративності (цілісності) на основі ІКТ. Іншими словами, освіта, що отримує статус критичної, передбачає створення таких умов, за якими освітні технології спрямовані на формування інтелектуального потенціалу винахідливості

людства. Перспективи цього напрямку дослідження передбачають більш широку апробацію різноманітних освітніх технологій та розробка відповідних методичних матеріалів для різних вікових груп учнів.

#### ЛІТЕРАТУРА:

1. Прокопенко И.Ф., Олейник Т.А., Савченко А.А., Шаповалов Е.М. Решение задач с экономическим содержанием средствами пакета DERIVE. – Харьков: ХГПУ, 2000. 80с.
2. Горькова С.А. Стратегии критического мышления на уроках математики. Збірка конспектів уроків за методиками розвитку критичного мислення. Ч.І,ІІ – Харків: ХДПУ, 2002.
3. Жабко Н.С. Площади фигур. Четырехугольники. Координаты и векторы. Збірка конспектів уроків за методиками розвитку критичного мислення. Ч.І – Харків: ХДПУ, 2001.
4. Савченко А.А. Криві другого порядку. Збірка конспектів уроків за методиками розвитку критичного мислення. Ч.ІІ – Харків: ХДПУ, 2002.
5. Морзе Н.В. Метод проектів та підготовка вчителя до його використання. Збірка конспектів уроків за методиками розвитку критичного мислення. Ч.ІІ – Харків: ХДПУ, 2002.
6. Жалдак М.І. Комп'ютер на уроках математики. – К.: Техніка, 1997. – 304 с.
7. Відкриття геометрії через комп'ютерні експерименти в пакеті DG. За редакцією С.А.Ракова, В.Ю.Бикова – Харків: ХДПУ, 2002. – 150 с.
8. Олійник Т.О. Використання комп'ютерних експериментів для розвитку критичного мислення. Збірка конспектів уроків за методиками розвитку критичного мислення. Ч. ІІ – Харків: ХДПУ, 2002.
9. Евдокимов В.И., Микитюк М.В. Практикум по развитию критического мышления. – Харьков, 2001. – 124 с.
10. The bulletin of the DERIVE/the derive – newsletter #25, 1998. –34-38 p.